

Kom til demo i Danmark, se de nye mulighetene med UV print



Fra Kina til Danmark, se de nye mulighetene med UV-print



Printech inviterer Norske kunder til demo af: Flatbed UV printer model: H2513ET

- Epson T3200 printhead, ét hoved 4 farver! Plads til 4 printhead.
- CMYK + Hvid + Lak
- VSDT teknologi giver høj kvalitets fotogengivelse
- Print format: 2500x1300 mm
- Print hastighed op til 38 fuld størrelse ark pr time
- 4-zoners vacuumbord med register stifter/anlæg
- GNtek undertrykssystem og cirkulation til hvid blæk
- Energibesparende og vandkølede LED-UV lamper til hurtig tørring
- Automatisk højdedetektor, kan printe på materialer op til 100 mm højde

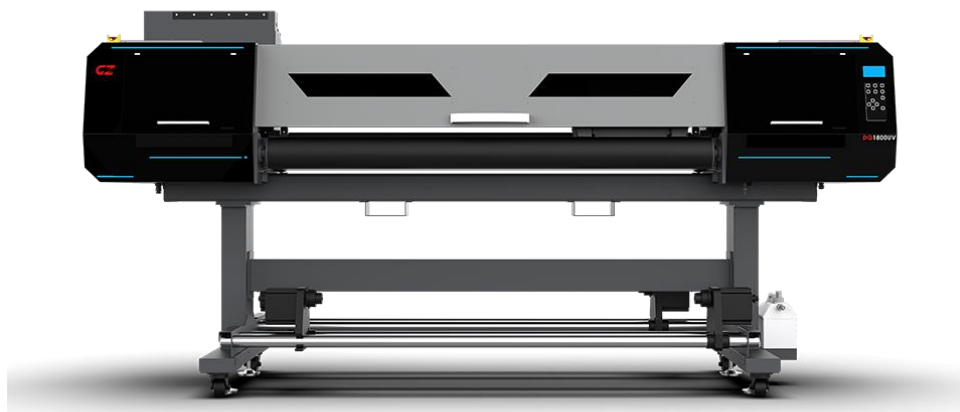
***Attraktiv pris**

[Kontakt os for demo](#)



UV Flatbed printeren med Epsons nye printhoveder var et tilløbsstykke på Fespa. Netop installeret hos kunde i Danmark - mere herom senere.

Rulleprinter med UV blæk



Rulle UV printer i 180 eller 160 cm

Print hastighed op til 46 m² pr time

CMYK+Hvid+Lak

Anti-kollisionssystem

Optimeret hoved-rende station

Vandkølet bordplade

Findes i model 160 cm og 180 cm bredde

***Attraktiv pris**

[Kontakt os for ikke bindende tilbud](#)



FORDELE:

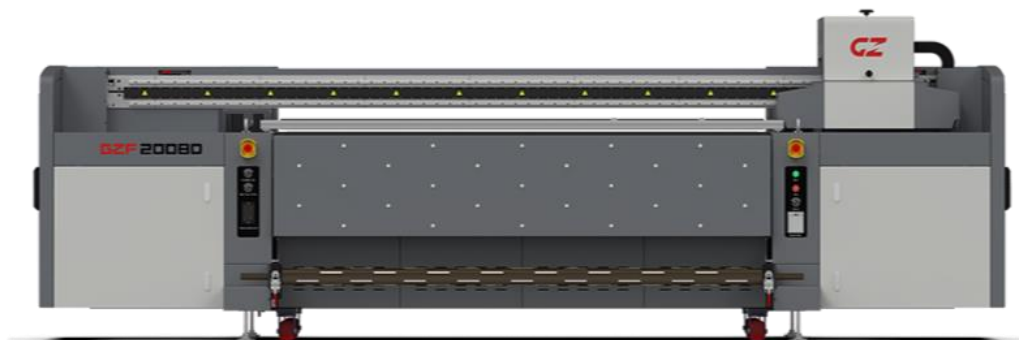
Multi-lag funktion giver flotte farverige print med flere lag såsom: hvid-farve-hvid eller Dag&Nat print.

Den unikke vandkølede bordplade giver mulighed for at printe på en lang række materialer også varmfølsomme materialer uden at de krøller.

Det støjsvage og effektive rensesystem med one-pass wiper sikrer at printhovedet hele tiden er i god stand og leverer perfekt printkvalitet.

Cirkulationssystem til hvid blæk kører automatisk i regelmæssige intervaller, når maskinen er inaktiv, for at forhindre blækpigment i at størkne i printhovedet.

Hybrid printer med UV blæk



GZF2008D Heavy-Duty Hybrid UV printer i 2 meters bredde

Print hastighed op til 77 m² pr time

CMYK+Hvid+Lak

Op til 8 Ricoh Gen6 printhoveder

Anti-kollisionssystem

GNtek undertrykssystem og cirkulation til hvid blæk

Energibesparende og vandkølede LED-UV lamper til hurtig tørring

Antistatisk system så du kan printe på flere materialetyper

Indbygget folde-bord til print på stive materialer

***Attraktiv pris**

[Kontakt os for ikke bindende tilbud](#)



**Ring +45 72 40 62 42 eller skriv på
kontakt@printech.dk
for et godt tilbud**



**Med venlig hilsen
Carsten og Henriette**

